



**Balgensauger 1,5 und 4,5 Falten modular - Serie SP-B**



**Produktbeschreibung**

Balgensauger mit kurzem oder langem Hub.  
 Ausführung: Ersatzdichtlippe zum Aufstecken auf Halter

**Nutzen**

- > Hohe Saugkraft
- > Schnelle Taktzeiten möglich
- > Sehr verschleißfest (Tepuflex® und TPU)
- > Kompatibel zu gängigen Produkten anderer Anbieter

**Technische Daten**

Art.-Nr.	Typ / Lippenabmessung		Anzahl Balgen	Material / Farbe
----------	-----------------------	--	---------------	------------------

**Zubehör**

Versteifungsring	Filterscheibe	Haltering
------------------	---------------	-----------



**Balgensauger 1,5 Falten**

23.005.178._*	SP-B1-5	2	1,5	SI (r), CR (sw)	--	--	--
23.008.166._*	SP-B1-8	3,5	1,5	SI (r), CR (sw)	--	--	--
23.011.007._*	SP-B1-10	5	1,5	SI (tr), SI-AS (sw), CR (sw)	--	--	--
23.016.015._*	SP-B1-15	7	1,5	SI (tr), SI-AS (sw), CR (sw)	--	--	--
23.020.026._*	SP-B1-20	9	1,5	Tepuflex® (or), SI (tr), CR (sw)	--	78.200 (S. 512)	78.011 (S. 513)
23.030.037._*	SP-B1-30	9	1,5	Tepuflex® (or), SI (tr), CR (sw)	--	78.201 (S. 512)	78.011 (S. 513)
23.040.045._*	SP-B1-40	9	1,5	Tepuflex® (or), SI (tr), CR (sw)	--	78.202 (S. 512)	78.012 (S. 513)
23.050.054._*	SP-B1-50	12	1,5	Tepuflex® (or), SI (tr), CR (sw)	--	78.203 (S. 512)	78.013 (S. 513)
23.078.065._*	SP-B1-75	22	1,5	Tepuflex® (or), TPU (tr), SI (tr), CR (sw)	--	--	--
23.117.069._*	SP-B1-110	29	1,5	Tepuflex® (or), TPU (tr), SI (tr), CR (sw)	--	--	--
23.160.072._*	SP-B1-150	41	1,5	Tepuflex® (or), TPU (tr), SI (tr), CR (sw)	--	--	--



**Balgensauger 4,5 Falten**

25.020.025._*	SP-B4-20	16	4,5	SI (tr), CR (sw)	78.000 (S. 513)	--	78.011 (S. 513)
25.030.026._*	SP-B4-30	21	4,5	SI (tr), CR (sw)	78.001 (S. 513)	--	78.012 (S. 513)
25.040.027._*	SP-B4-40	20	4,5	SI (tr), CR (sw)	78.002 (S. 513)	--	78.012 (S. 513)
25.050.028._*	SP-B4-50	25	4,5	SI (tr), CR (sw)	78.003 (S. 513)	--	78.013 (S. 513)

\* Die Art.-Nr. bei Bestellung mit entsprechendem Materialcode ergänzen. Sie finden diesen im Umschlag.



### Bestellhinweis

Erläuterung zur Endung des Zubehör-Halters:

- > S mit Sieb
- > DRV mit Drosselrückschlagventil
- > SDRV mit Sieb & Drosselrückschlagventil

### Zubehör

Art.-Nr.	Passende Halter										
	M5-AG	M5-IG	M6-AG	G1/8-AG	G1/8-IG	NPSF1/8-IG	G1/4-AG	G3/8-AG	G3/8-IG	G1/2-IG	G3/4-IG
Details ab Seite	447	451	451	456	462	462	467	473	475	475	476

#### Balgensauger 1,5 Falten

23.005.178.*	270.153	--	--	--	--	--	--	--	--	--	--
23.008.166.*	270.153	--	--	--	--	--	--	--	--	--	--
23.011.007.*	270.134	--	270.104	--	--	--	--	--	--	--	--
23.016.015.*	270.134	--	270.104	--	--	--	--	--	--	--	--
23.020.026.*	--	270.500-DRV, 270.500-S	--	270.250, 270.503-S, 270.503-SDRV	--	--	--	--	--	--	--
23.030.037.*	--	270.500-DRV, 270.500-S	--	270.250, 270.503-S, 270.503-SDRV	--	--	--	--	--	--	--
23.040.045.*	--	--	--	--	270.251	270.501-DRV, 270.501-S	270.506-S, 270.506-SDRV	270.505-S, 270.505-SDRV	--	--	--
23.050.054.*	--	--	--	--	270.252	270.502-DRV, 270.502-S	270.504-S, 270.504-SDRV	270.507-S, 270.507-SDRV	--	--	--
23.078.065.*	--	--	--	--	270.527-S	--	--	--	270.528-S	270.529-S	--
23.117.069.*	--	--	--	--	--	--	--	--	270.530-S	270.531-S	--
23.160.072.*	--	--	--	--	--	--	--	--	--	270.532-S	270.533-S
Details ab Seite	447	451	451	456	462	462	467	473	475	475	476

#### Balgensauger 4,5 Falten

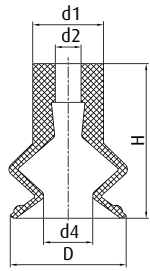
25.020.025.*	--	270.500-DRV, 270.500-S	--	270.250, 270.503-S, 270.503-SDRV	--	--	--	--	--	--	--
25.030.026.*	--	--	--	--	270.251	270.501-DRV, 270.501-S	270.506-S, 270.506-SDRV	270.505-S, 270.505-SDRV	--	--	--
25.040.027.*	--	--	--	--	270.251	270.501-DRV, 270.501-S	270.506-S, 270.506-SDRV	270.505-S, 270.505-SDRV	--	--	--
25.050.028.*	--	--	--	--	270.252	270.502-DRV, 270.502-S	270.504-S, 270.504-SDRV	270.507-S, 270.507-SDRV	--	--	--
Details ab Seite		451		456	462	462	467	473			

Fortsetzung siehe nächste Seite

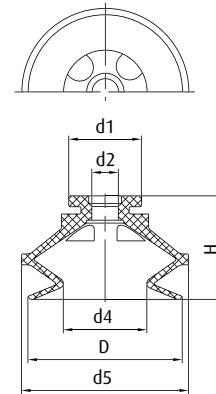
\* Die Art.-Nr. bei Bestellung mit entsprechendem Materialcode ergänzen. Sie finden diesen im Umschlag.



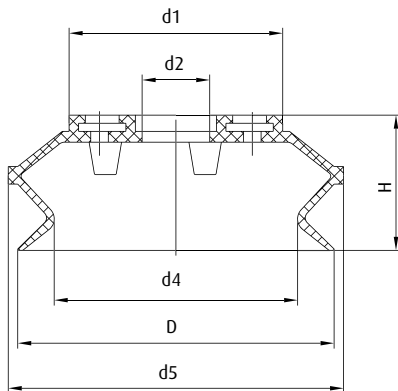
**Abmessungen**



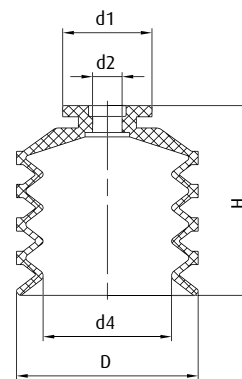
**Balgensauger 1,5 Falten**  
 Ø 6 | 9 | 11 | 16 mm



**Balgensauger 1,5 Falten**  
 Ø 21 | 33 | 43 | 53 mm



**Balgensauger 1,5 Falten**  
 Ø 81 | 117 | 160 mm



**Balgensauger 4,5 Falten**  
 Ø 20 | 31 | 41 | 51 mm

Art.-Nr.	Ø D [mm]	Ø d1 [mm]	Ø d2 [mm]	Ø d4 [mm]	Ø d5 [mm]	H [mm]
<b>Balgensauger 1,5 Falten</b>						
23.005.178._*	6	4,5	2	2,2	--	9
23.008.166._*	9	5,5	2	3,8	--	12
23.011.007._*	11	9	3,9	5,5	--	17
23.016.015._*	16	9	3,9	8	--	19
23.020.026._*	21	14,5	5,5	11	24	19,5
23.030.037._*	33	15	5,5	18,5	37	28
23.040.045._*	43	20	7,5	23	46	29
23.050.054._*	53	26	10,5	32	58	35
23.078.065._*	81	55	10	59	84	37
23.117.069._*	117	79	25	90	124	50
23.160.072._*	160	110	24	112	166	67
<b>Balgensauger 4,5 Falten</b>						
25.020.025._*	20	14,5	5	14	--	23
25.030.026._*	31	20	6,5	22	--	32
25.040.027._*	41	20	6,5	29	--	43
25.050.028._*	51	27	10,5	37	--	53

\* Die Art.-Nr. bei Bestellung mit entsprechendem Materialcode ergänzen. Sie finden diesen im Umschlag.